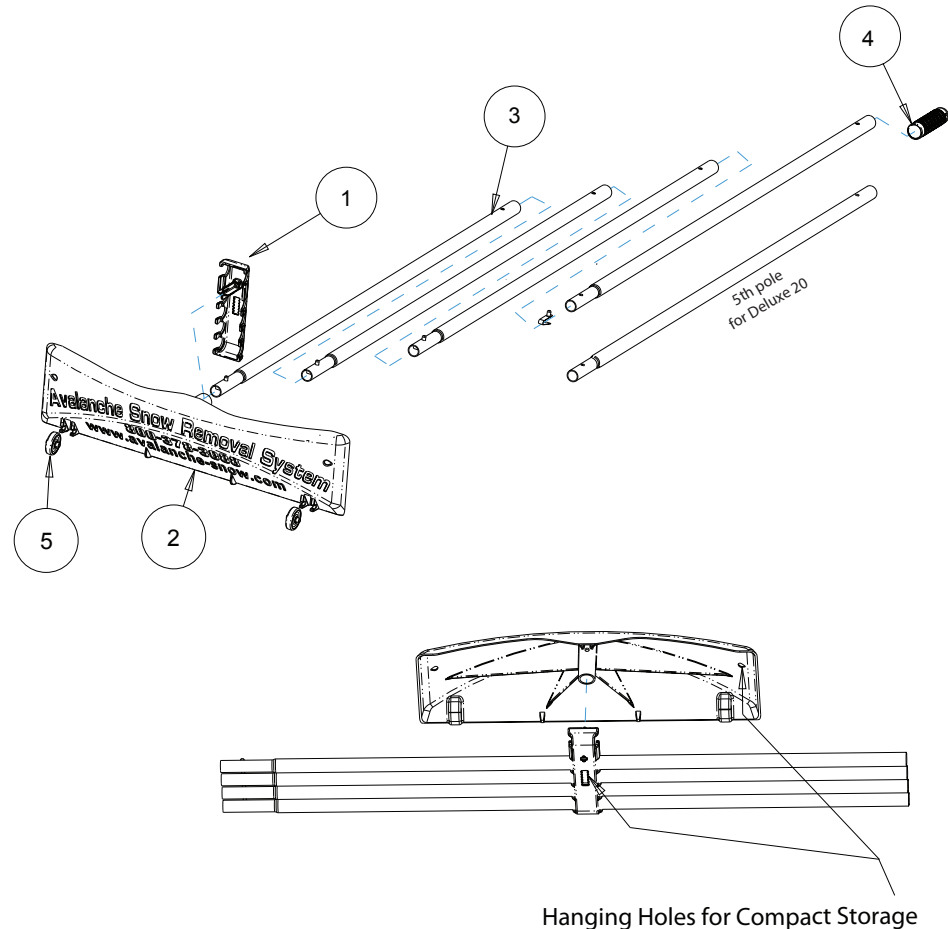


Assembly & Operating Manual

SRD20 - Snow Rake Deluxe



Avalanche!
ROOF SNOW REMOVAL SYSTEM

Avalanche! Products by Rhino Manufacturing, Inc.
US/Canada: Toll Free: 800-378-3088

Email: sales@avalanche-snow.com Web: www.avalanche-snow.com
Europe: 011 47 930 59 734 Website: www.avalanche-snow.eu

Avalanche ! Produits par Rhino Manufacturing, Inc.
US/Canada: Appel gratuit : 800-378-3088

E-mail : sales@avalanche-snow.com Web: www.avalanche-snow.com
Europe: 011 47 930 59 734 Site Web: www.avalanche-snow.eu

Avalanche! Produkte von Rhino Manufacturing, Inc.
USA/Kanada: Gebührenfrei: 800-378-3088

E-Mail: sales@avalanche-snow.com Web: www.avalanche-snow.com
Europa: 011 47 930 59 734 Webseite: www.avalanche-snow.eu

Avalanche! - Produkter av Rhino Manufacturing, Inc.
US/Canada og Tollfri: 800-378-3088

E-post: sales@avalanche-snow.com / Nettside: www.avalanche-snow.com
Europa: 011 47 930 59 734 Nettside: www.avalanche-snow.eu

ASSEMBLY INSTRUCTIONS:

- Attach one snow rake pole (3) to the snow rake head (2) by pushing the silver snap button on the pole and putting the pole in the large hole in the snow rake head (3). The silver button should lock into place.
- Attach the other four poles by pushing in silver button on pole & fitting into the end of another pole until it lock in place.
- Attach Vinyl end grip (4) onto end of last pole (this should be a snug fit)

For best results use on fresh snow – to help prevent Ice Dams.

Operating Instructions:

- Place the rake head with poles attached approximately 1 ft. up on roof, pull down the snow, repeat this process 1 ft. at a time.

(If resistance occurs, STOP, Readjust & repeat process)

DISASSEMBLE & STORAGE:

- Take all poles apart
- Snap poles into black bracket (1) (with storage clip facing upward)
- Snap rake head onto black brackets storage clip (see figure 1.)



WARNING! Keep away from electrical wires. ** THIS PRODUCT DOES NOT REMOVE ICE DAMS **
US/Canada: Visit www.avalanche-snow.com Europe: Visit www.avalanche-snow.eu for Parts & Accessories for your Avalanche!

ITEM	PART #	NAME	QTY
1	SR-BRKT	Snow Rake Storage Bracket	1
2	SR-HD	Snow Rake Head	1
3	SR-HE	Snow Rake Handle Extensions	5
4	SR-VEG	Snow Rake Vinyl End Grip	1
5	SR-WK	Snow Rake Wheel Kit (2 Wheels)	1 kit = 2

Limited Warranty:

Avalanche Manufacturing warrants this equipment to be free from defects in material and workmanship under normal use. *THIS PRODUCT DOES NOT REMOVE ICE DAMS* This warranty is extended to the original purchaser for a period of 6 months from the date of purchase and is applicable only when the equipment is assembled and operated in accordance with factory recommendations. The warranty does not extend to damage or wear caused by misuse, abrasion, corrosion, negligence, accident, faulty assembly or tampering in a manner to impair its normal operation.

Return Policy:

All returns must be made within 30 days from the date of purchase. There is a 15% restocking fee that will be applied to ALL orders unless covered by our warranty listed above. No freight charges will be refunded.

Return Procedure:

Requests for a return must be authorized through Avalanche prior to returning merchandise. Please call our toll free number 1-800-378-3088 for a return authorization number.

Manuel d'assemblage & d'utilisation

SRD20 - Râteau à neige Deluxe

INSTRUCTIONS DE MONTAGE:

- Fixer un tronçon du manche du râteau à neige (3) à la tête du râteau à neige (2) en poussant le bouton fermoir argenté sur le manche et en mettant le tronçon du manche dans le grand trou de la tête du râteau à neige (3). Le bouton argenté doit se bloquer.
- Fixer les quatre autres tronçons de manche en bloquant le bouton argenté sur le tronçon & en le raccordant à l'extrémité de l'autre tronçon jusqu'à ce qu'il se bloque.
- Fixer la poignée de l'extrémité en vinyle (4) sur l'extrémité du dernier tronçon de manche (l'ajustement doit être serré)

Pour de meilleurs résultats, utiliser sur de la neige fraîche - afin d'empêcher les accumulations de glace.

INSTRUCTIONS D'UTILISATION :

- Placer la tête de râteau avec les tronçons de manche attachés approximativement à 1 pied sur le haut du toit, tirer sur la neige, répéter ce processus sur une surface d'1 pied à chaque fois.

*** (Si une résistance se produit, arrêter, réajuster & répéter le processus) ***

DEMONTAGE & STORAGE :

- Détacher tous les tronçons de manche
- Cliquer les tronçons de manche dans le support noir (1) (avec clip de stockage vers le haut)
- Cliquer la tête de râteau sur le support noir de stockage (voit illustration 1.)



AVERTISSEMENT ! Tenir à l'écart des fils électriques. **** CE PRODUIT N'ENLEVE PAS LES ACCUMULATIONS DE GLACE ****

US/Canada: Visitez www.avalanche-snow.com Europe: Visitez www.avalanche-snow.eu Pour les pièces et accessoires pour votre Avalanche! Produit.

ITEM	PART #	NAME	QTY
1	SR-BRKT	Support de stockage du râteau à neige	1
2	SR-HD	Tête du râteau à neige	1
3	SR-HE	Extensions de poignée du râteau à neige Snow	5
4	SR-VEG	Poignée d'extrémité en Vinyle du râteau à neige	1
5	SR-WK	Kit de routes du râteau à neige (2 roues)	1 kit = 2

Garantie limitée:

Avalanche Manufacturing garantit que ce matériel est exempt de vices de matériau et de fabrication dans des conditions normales d'utilisation. * CE PRODUIT N'ENLEVE PAS LES ACCUMULATIONS DE GLACE * Cette garantie s'applique à l'acheteur d'origine pour une période de 6 mois à compter de la date d'achat et n'est applicable que lorsque l'équipement est assemblé et utilisé conformément aux recommandations d'usine. La garantie ne s'étend pas aux dommages ou à l'usure causée par une mauvaise utilisation, l'abrasion, la corrosion, la négligence, l'accident, le montage défectueux ou à l'altération intentionnelle afin de nuire au fonctionnement normal.

Politique de retour:

Tous les retours doivent être effectués dans un délai de 30 jours à compter de la date d'achat. 15% de frais de restockage seront appliqués à toutes les commandes sauf si celles-ci sont couvertes par notre garantie citée ci-dessus. Aucun frais de transport ne sera remboursé.

Procédure de retour:

Les demandes de retour doivent être autorisées par Avalanche avant le renvoi de la marchandise. Veuillez appeler notre numéro gratuit 1-800-378-3088 pour un numéro d'autorisation de retour.

Aufbau- und Betriebsanleitung

SRD20 - Snow Rake Deluxe

MONTAGEANLEITUNG:

- Montieren Sie eine Schneeschieberstange (3) an den Schneeschieberkopf (2), indem Sie den silbernen Druckknopf in die Stange drücken und die Stange in das große Loch am Schneeschieberkopf (3) führen. Der silberne Knopf sollte einrasten.
- Montieren Sie die anderen vier Stangen, indem Sie den silbernen Druckknopf in die Stange drücken und in das Ende eine andere Stange einführen bis diese einrastet.
- Montieren Sie den Vinyl-Außengriff (4) auf das Ende der letzten Stange (muss fest sitzen).

Verwendung auf Neuschnee für die besten Ergebnisse - um Eiszapfen zu vermeiden.

BETRIEBSANLEITUNG:

- Setzen Sie den Schiebekopf mit den anmontierten Stangen etwa einen halben Meter auf das Dach, ziehen Sie den Schnee herunter. Wiederholen Sie diesen Schritt immer mit einem halben Meter.

(Bei einem Widerstand unterbrechen Sie den Prozess, passen die Justierung an und wiederholen den Prozess)

DEMONTAGE UND LAGERUNG:

- Nehmen Sie alle Stangen auseinander
- Legen Sie die Stangen in die schwarze Halterung (1) (der Lager-Clip zeigt nach oben)
- Legen Sie den Schiebekopf auf den Lager-Clip der schwarzen Halterungen (siehe Abbildung 1.)



ACHTUNG! Halten Sie Abstand zu elektrischen Leitungen. **** DIESES PRODUKT ENTFERNT KEINE EISZAPFEN ****

USA/Kanada: Besuchen Sie uns unter www.avalanche-snow.com Europa: Besuchen Sie uns unter www.avalanche-snow.eu Teile und Zubehör für Ihren Avalanche! Produkt.

ITEM	PART #	NAME	QTY
1	SR-BRKT	Snow Rake Lagerhalterung	1
2	SR-HD	Snow Rake Kopf	1
3	SR-HE	Snow Rake Griffweiterung	5
4	SR-VEG	Snow Rake Vinyl-Außengriff	1
5	SR-WK	Snow Rake Radvorrichtung (2 Räder)	1 Vorr. = 2

Begrenzte Garantie:

Avalanche Manufacturing garantiert, dass dieses Produkt bei normaler Verwendung frei von Material- und Verarbeitungsschäden ist. * DIESES PRODUKT ENTFERNT KEINE EISZAPFEN * Diese Garantie wird auf den ursprünglichen Käufer für einen Zeitraum von 6 Monaten ab dem Kaufdatum ausgeweitet und trifft nur zu, wenn das Produkt entsprechend den Werksempfehlungen montiert und betrieben wird. Die Garantie umfasst keine Schäden oder Abnutzungen, die durch falsche Verwendung, Abschleifung, Korrosion, Fahrlässigkeit, Unfälle, fehlerhafte Montage oder nicht zweckmäßiger Verwendung entstanden sind.

Rückgaberecht:

Alle Rückgaben müssen innerhalb von 30 Tagen ab dem Kaufdatum vorgenommen werden. Für alle Bestellungen wird eine Rücknahmegebühr von 15% erhoben, außer wenn einer der oben genannten Garantiefälle eintritt. Es werden keine Frachtkosten zurückerstattet.

Rückgabeverfahren:

Vor der Warenrückgabe müssen Rückgabanfragen durch Avalanche autorisiert werden. Für eine Rückgabeautorisierungsnummer rufen Sie bitte unter dieser gebührenfreien Nummer an: 1-800-378-3088.

System for rydding av taksnø

SRD20 - Snow Rake Deluxe

MONTERINGSINSTRUKSJONER:

- Fest én av rakestengene (3) til snørake-hodet (2) ved å trykke inn den sølvfargede knappen på stangen og føre den inn i det store hullet på snørake-hodet (3). Sølvknappen skal låses på plass.
- Fest de andre fire stengene ved å trykke inn sølvknappen og føre den inn i enden av en annen stang inntil den låses på plass.
- Fest vinylhåndtaket (4) til enden av den siste stangen (dette bør være tettsittende).

For best resultat, bruk på nysnø for å forhindre isdammer.

BRUKSINSTRUKSJONER:

- a. Plasser rakehodet med staver festet ca. én fot opp på taket, trekk ned snøen og gjenta denne prosessen en fot om gangen.

*** (Hvis motstand oppstår, STOPP, omplasser og gjenta prosessen) ***

DEMONTERING & OPPBEVARING:

- Ta alle stengene fra hverandre.
- Klikk polene inn til den svarte brakketten (1) (med lagingsklipp vendt oppover).
- Klikk rakehodet inn til lagingsklippet i brakketten (se figur 1).



ADVARSEL! Holdes vekk fra elektriske ledninger. **** Dette produktet er ikke ment for å fjerne isdammer med ****

USA/ Canada: Besøk www.avalanche-snow.com Europa: Besøk www.avalanche-snow.eu for tilbehør til ditt Avalanche!-produkt.

SAK	DEL #	NAVN	QTY
1	SR-BRKT	Snø Rake Storage Bracket	1
2	SR-HD	Snø Rake Hode	1
3	SR-HE	Snø Rake håndtaksforlengelsene	5
4	SR-VEG	Snø Rake Vinyl End Grip	1
5	SR-WK	Snø Rake Wheel Kit (2 hjul)	1 kit = 2

Begrenset garanti:

Avalanche Manufacturing garanterer at dette utstyret ikke skader eller skaper defekter i materialer og utførelse ved normal bruk. * Dette produktet er ikke ment for å fjerne isdammer med * Denne garantien er utvidet til den opprinnelige kjøperen for en periode på 6 måneder fra kjøpsdato og gjelder kun når utstyret er montert og brukt i samsvar med anbefalinger fra fabrikkens. Garantien dekker ikke skade eller slitasje som følger av misbruk, slitasje, korrosjon, forsømmelse, ulykke, feilmontering eller manipulering på en måte som ikke følger normalt bruk.

Returrett:

Alle returer må gjøres innen 30 dager fra kjøpsdato. Det er et lagergebyr på 15% som vil bli brukt på alle bestillinger med mindre konstnadene dekkes av vår garanti som er nevnt ovenfor. Ingen fraktkostnader vil bli refundert.

Retur - fremgangsmåte:

Forespørsler om en retur må være autorisert gjennom Avalanche før du returnerer varer. Vennligst ring vårt gratisnummer 1-800-378-3088 for et autorisasjonsnummer for din retur.